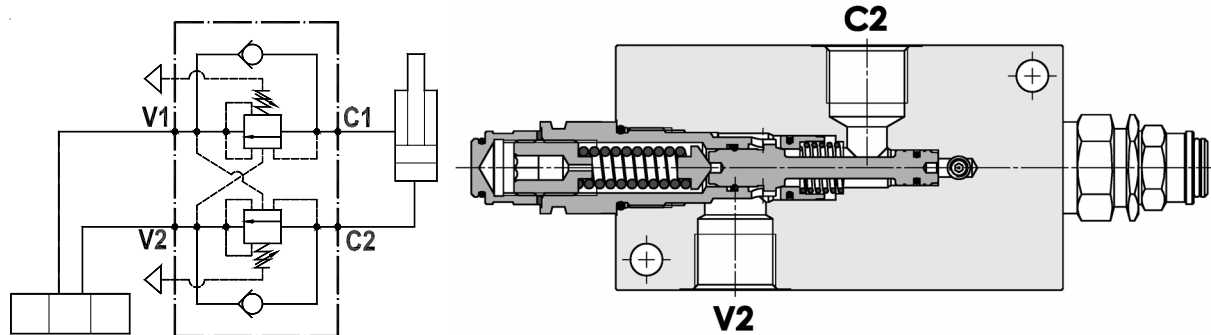




**Valvola overcenter doppia bilanciata, montaggio in linea**  
**Fully balanced dual overcenter valve, line mounted**

Rev.01-2010/08



**SPECIFICHE TECNICHE**

**Materiali:** corpo in acciaio zincato. I componenti interni sono in acciaio trattato termicamente.

**Portata max.:** 150 l/min

**Taratura max.:** 350 bar

**Rapporto di pilotaggio:** 1 : 4 (a richiesta 1 : 8)

**Regolazione pressione:** mediante vite

**Campo di regolazione pressione:** vedere pag. 02

**Peso:** 6,500 Kg

**TECHNICAL SPECIFICATIONS**

**Materials:** body is steel made zinc plated. Internal parts are in hardened steel.

**Rated flow:** up to 150 l/min

**Max. setting:** 350 bar

**Pilot ratio:** 1 : 4 (standard), 1 to 8 on request

**Adjustment means:** leakproof screw adjustment

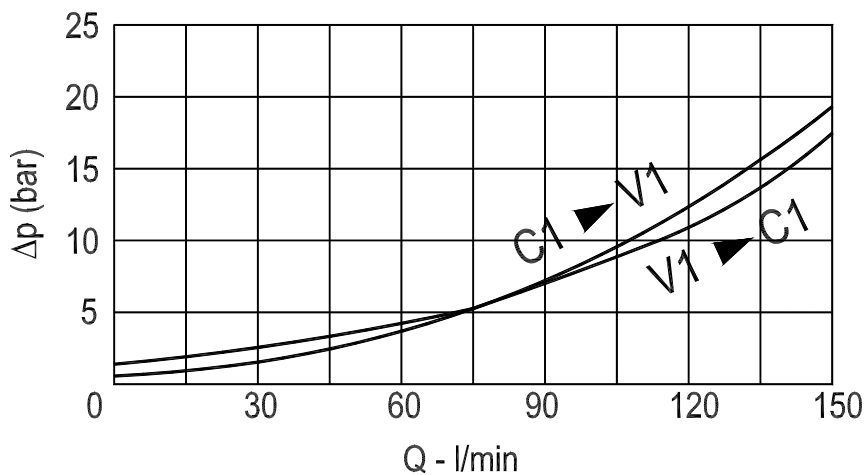
**Adjustable pressure range:** see page 02

**Weight:** 6,500 Kg

**DIAGRAMMA PERDITE DI CARICO - PRESSURE DROP CURVES**

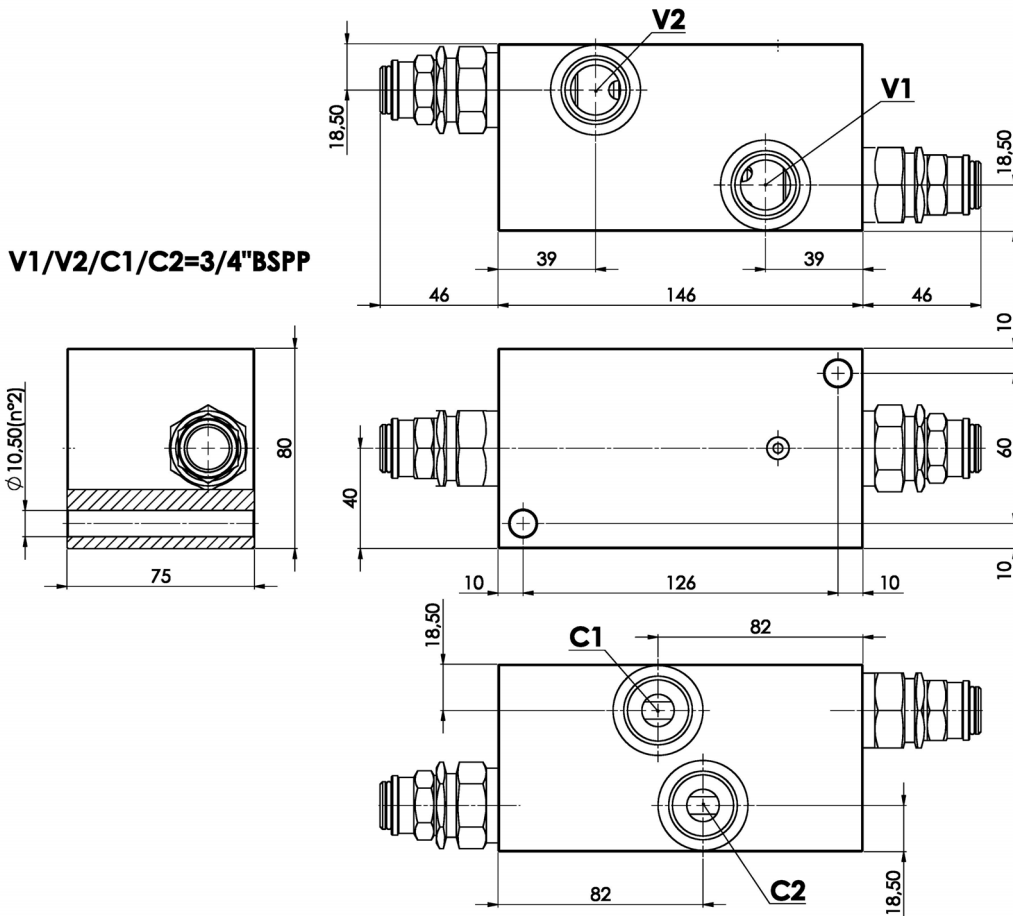
Viscosità olio 24 mm<sup>2</sup>/sec. (3,5 °E)  
 Temperatura 50 °C

Oil viscosity 24 mm<sup>2</sup>/sec. (3,5 °E)  
 Temperature 50 °C



**Valvola overcenter doppia bilanciata, montaggio in linea**  
**Fully balanced dual overcenter valve, line mounted**

Rev.01-2010/08



V1/V2/C1/C2=3/4"BSPP

MOLLE - SPRINGS				*
Codice Code	Rapp. pil. Pilot ratio	Campo taratura min.-max. bar Adjustable pressure range bar	Increment. press. bar/ giro vite Pressure increase bar/turn	Taratura standard bar Standard setting bar
35	1 : 4	100 - 350	110	280
35	1 : 8	150 - 350	92	280

**ESEMPIO DI ORDINAZIONE - ORDERING CODE EXAMPLE**

**F P O F B** **1 5 0** **D D** **3 / 4** **L** **3 5** **\***

Rapporto di pilotaggio - Pilot ratio  
 Omettere se standard - Omit if standard \*  
 B = 1 : 8